

AVANT[®]

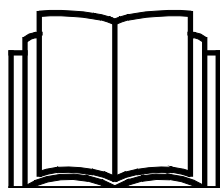
Bruksanvisning for redskap



Leguan 50 Løfteplattform

Produktnummer

A34812



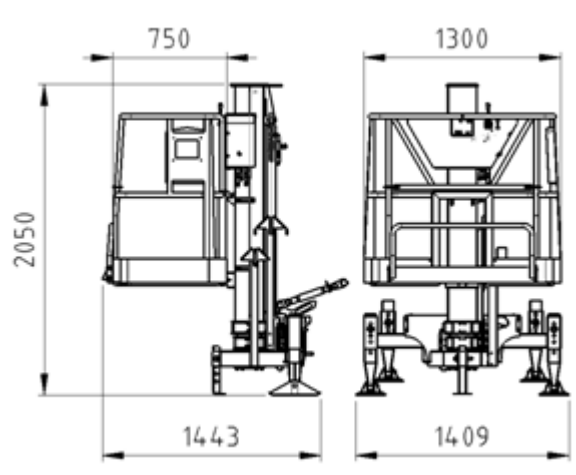
Vennligst les denne bruksanvisningen nøye før du bruker utstyret, og følg alle instruksjonene.

Ta vare på denne bruksanvisningen for senere bruk.

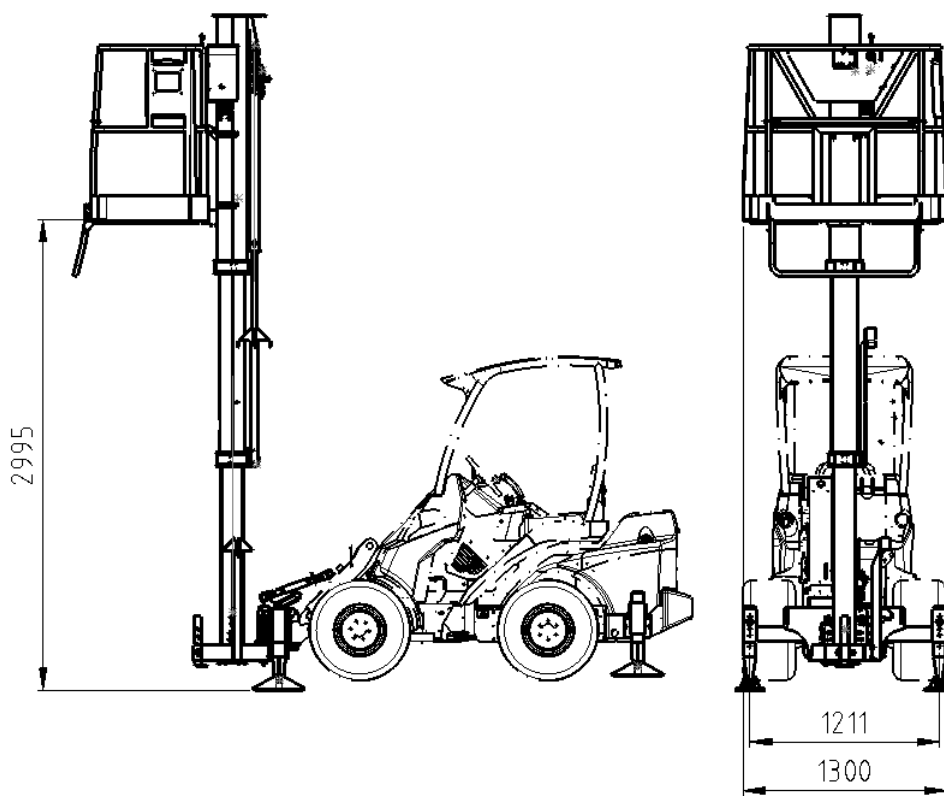
Produsent:

AVANT[®]
AVANT TECNO OY
e-mail: sales@avanttecono.com

Ylötie I
33470 YLÖJÄRVI
FINLAND
Tel. +358 3 347 8800
Fax +358 3 348 5511



Figur 1 – Leguan 50 tilgangsplattform i transportkonfigurasjon



Figur 2 – Leguan 50 tilgangsplattform festet til Avant-kompaktlaster

INNHold

1. FORORD	4
Advarselsymboler som brukes i denne håndboken.....	5
2. TILTENKT BRUK	6
3. SIKKERHETSANVISNINGER FOR BRUK AV REDSKAPET	7
4. TEKNISKE SPESIFIKASJONER	11
4.1 Figur over rekkevidde.....	12
4.2 Etiketter og merking.....	12
4.2.1 Liste over etiketter	13
4.2.2 Etikettplassering.....	15
5. FESTE REDSKAPET	16
5.1 Feste tilgangsplattformen til kompaktlasteren.....	16
5.2 Monter bakre støtteben på kompaktlasteren.....	18
5.3 Løft parkeringsstøtten	18
5.4 Monter støttebraketten og støttebena.....	18
5.4.1 Juster plattformen til horisontal posisjon og sett ned støttebena	19
5.4.2 Stille toppkoblingen.....	19
5.5 Tilkobling og frakobling av hydraulikkslanger	20
6. INSTRUKSJONER FOR BRUK	22
6.1 Kontroll før bruk.....	22
6.2 Bruk av tilgangsplattformen.....	23
6.2.1 Kontroll av driftsområdet og oppsett av plattformen	23
6.2.2 Løfte plattformen	24
6.3 Nødsenkning av plattformen.....	26
6.4 Avslutte bruk av tilgangsplattformen.....	26
6.4.1 Oppbevaring av redskapet.....	27
7. VEDLIKEHOLD OG SERVICE	28
7.1 Inspisering av hydraulikkomponenter.....	28
7.2 Smøring.....	29
7.3 Nivålibelle.....	29
7.4 Justering av hydraulikksystemet.....	29
7.5 Stålkonstruksjoner.....	29
8. GARANTIBETINGELSER	30

I. Forord

Avant Tecno Oy takker for at du har valgt å kjøpe dette redskapet til Avant-minilasteren din. Det er utviklet og produsert basert på flere års erfaring med produktutvikling og produksjon. Ved å gjøre deg kjent med denne håndboken og å følge anvisningene sikrer du din egen sikkerhet og at utstyret kan fungere pålitelig og ha lang levetid. Les anvisningene nøye før du begynner å bruke utstyret eller utføre vedlikehold.

Formålet med denne håndboken er å hjelpe deg med å:

- betjene utstyret på en sikker og effektiv måte
- være oppmerksom på og forhindre eventuelle farlige situasjoner
- holde utstyret intakt og sørge for lang levetid

Med disse anvisningene kan selv uerfarne brukere bruke verktøyet og minilasteren sikkert. Håndboken omfatter viktige anvisninger også for erfarne AVANT-operatører. Sikre at alle som bruker minilasteren har fått tilstrekkelig veiledning og gjort seg kjent med minilasterens håndbok, alt utstyret som brukes og sikkerhetsanvisningene, før utstyret tas i bruk. Det er forbudt å bruke utstyret til andre formål eller på andre måter enn det som beskrives i denne håndboken. Denne håndboken skal beholdes gjennom hele utstyrets levetid. Hvis du selger eller overfører utstyret, må du sørge for å levere håndboken til den nye eieren. Hvis håndboken mistes eller ødelegges, kan du få en ny håndbok fra din nærmeste Avant-forhandler, eller rett fra produsenten.

I tillegg til sikkerhetsreglene i denne bruksanvisningen må du følge alle gjeldende sikkerhetsregler om arbeids, lokale lover og andre regler som angår bruken av dette utstyret. Spesielt reglene om bruk på offentlig vei må følges. Kontakt Avant-forhandleren for mer informasjon om lokale krav før du bruker lasteren på veier.

Ta kontakt med din lokale AVANT-forhandler for spørsmål, service, reservedeler eller problemer som måtte oppstå under bruk av maskinen din.

Denne håndboken er oversatt fra den engelske originalteksten. På grunn av kontinuerlig produktutvikling vil noen av detaljene som vises i denne håndboken kunne være forskjellig fra utstyret ditt. Bildene kan også vise tilleggsutstyr og funksjoner som ikke er tilgjengelige for øyeblikket. Vi forbeholder oss retten til å endre innholdet i håndboken uten forvarsel. Copyright © 2019 Avant Tecno Oy. Med enerett.

Advarselsymboler som brukes i denne håndboken

Følgende varselsymboler brukes i hele denne håndboken. De angir faktorer som må tas hensyn til for å redusere faren for personskade og ødelagt eiendom.



ADVARSEL SIKKERHETSVARSELSYMBOL

Dette symbolet betyr: **“Advarsel, vær oppmerksom! Sikkerheten din kan være utsatt!”**

Les meldingen som følger nøye, den advarer mot en umiddelbar fare som kan medføre alvorlig personskade.

Sikkerhetsvarselsymbolet for seg selv og med tilhørende sikkerhetsvarsler angir viktige sikkerhetsmeldinger gjennom hele denne håndboken. Den brukes til å tiltrekke oppmerksomheten mot anvisninger som kan påvirke din egen og andres personlige sikkerhet. Når du ser dette symbolet, må du være oppmerksom – det kan påvirke sikkerheten din. Les meldingen som følger nøye, og meld fra til andre brukere.

FARE

Dette signalordet angir en farlig situasjon som, hvis den ikke unngås, vil medføre dødsfall eller alvorlig personskade.

ADVARSEL

Dette signalordet angir en potensielt farlig situasjon som, hvis den ikke unngås, kan medføre alvorlig personskade eller dødsfall.

FORSIKTIG

Dette signalordet brukes når en mindre fare kan oppstå hvis anvisningene ikke følges riktig.

VIKTIG

Dette symbolet gjør oppmerksom på informasjon om korrekt betjening og vedlikehold av utstyret.

Hvis ikke informasjonen ved dette symbolet respekteres, kan det føre til at utstyret blir ødelagt eller forårsaker skade på annen eiendom.

2. Tiltenkt bruk

AVANT Leguan 50 Løfteplattform er et redskap som passer for bruk på AVANT minilastere som vist i Tabell 1. Leguan 50 er en mobil løfteplattform for innendørs og utendørs bruk, og er utformet og produsert som et redskap til AVANTs kompaktlastere. Leguan 50 er en tilgangsplattform ment for å løfte personer og utstyret som trengs for å utføre arbeidet. Bruk av Leguan 50 som en løftekran for å løfte gjenstander er forbudt.



ADVARSEL

Feil, uriktig eller uaktsom bruk av redskapet innebærer en høy risiko for alvorlige skader eller død. Tilgangsplattformen kan bare brukes med Avants flerfunksjonslastere. Bruk med andre maskintyper eller -merker er forbudt. Tilgangsplattformen kan brukes med Avant-kompaktlastere i 400-700-serien når støttebein er installert bak.

Under løfting er tilgangsplattformen støttet av sine egne støttebein og de ekstra støttebeina montert bak på kompaktlasteren. Plattformen styres fra løfteplattformen, og AVANT-kompaktlasteren fungerer som hydraulisk energiforsyning for plattformen. Stabiliteten til plattformen er basert på det stive festet av redskapet til kompaktlasteren, og på grunn av dette må instruksene som omhandler installasjonsprosedyrene følges nøye. Med nødsenkingsventilene kan plattformen senkes i tilfelle motoren til kompaktlasteren slås av.

Leguan 50 tilgangsplattformen er ikke designet for annen bruk enn den som er angitt i denne håndboken og må ikke brukes til andre formål enn tiltenkt bruk.

Leguan 50 tilgangsplattformen er utformet og bygget i henhold til internasjonale standarder for sikkerhet og tilgangsplattformer. Vanlige vedlikeholdsoppgaver kan utføres av brukeren. Mer krevende vedlikeholds- og reparasjonsarbeid må utføres av kvalifiserte fagfolk. Egnet verneutstyr og originale reservedeler skal brukes ved vedlikehold.

Gjør deg kjent med instruksene i håndboken som omhandler service og vedlikehold. Ta kontakt med din AVANT-forhandler hvis du har flere spørsmål om betjening eller vedlikehold av utstyret eller hvis du trenger reservedeler eller vedlikeholdstjenester.

Tabell 1 - Leguan 50 Løfteplattform - Kompatibilitet med Avant minilastere

Avant			420					
Leguan 50	220		423	525LPG	630	745		
	225	313S	520	R28	R35	750	850	e5
	225LPG	320S	523	528	635	755i	860i	e6
			R20	530	640	760i		
A34812	-	-	•	•	•	•	-	•

Minilasteren spiller en viktig rolle når det gjelder sikkerhet og stabilitet for arbeidsplattformen. Alle lastermodellene må utstyres med støttebein bak ved bruk av arbeidsplattformen. For bruk på en modell som ikke er angitt i tabellen, kontakt din Avant-forhandler.

3. Sikkerhetsanvisninger for bruk av redskapet

Vær oppmerksom på at sikkerhet er resultatet av flere faktorer. Laster-redskap-kombinasjonen er svært kraftig, og feil eller uaktsom bruk eller vedlikehold kan føre til alvorlige personskader eller materielle skader. Som følge av dette må alle brukere gjøre seg kjent med riktig bruk og brukerveiledningene for både lasteren og redskapet før utstyret tas i bruk. Ikke bruk dette redskapet hvis du ikke har gjort deg helt kjent med bruken og tilhørende farer.



FARE

Misbruk, uaktsom bruk eller bruk av redskap som er i dårlig stand kan føre til fare for alvorlige personskader. Gjør deg kjent med kontrollene til lasteren, riktig koblingsprosedyre og riktig måte å drive redskapet på i et sikkert område. Undersøk spesielt hvordan redskapet stoppes på en sikker måte. Les alle sikkerhetsforholdsregler nøye.

For å sikre sikkerheten til tilgangsplattformen har produsenten utført de statiske stabilitetstestene i henhold til punkt 6.1.4.2.1 i standard EN 280+A2 og de dynamiske overbelastningstestene i henhold til standardens punkt 6.1.4.3 tilfredsstillende.

Uavhengig av den trygge utformingen av utstyret, kan misbruk, manglende vedlikehold eller uforsiktig bruk føre til alvorlig personskade eller skade på eiendeler. Som følge av dette bør du gjøre deg kjent med bruksanvisningen til både kompaktlasteren og redskapet før utstyret tas i bruk. Ikke bruk dette redskapet hvis du ikke har gjort deg kjent med bruken og farene relatert til løfting av personer.

Ved bruk av utstyr for løfting av mennesker på arbeidsplassen, kan ytterligere sikkerhetsprosedyrer være obligatoriske i henhold til lokale regelverk. Slike regelverk kan f.eks. inkludere planlegging av løftearbeid på forhånd og periodiske inspeksjoner av utstyr som brukes til å løfte mennesker. Lokale regler kan også kreve skriftlig tillatelse fra arbeidsgiveren for å bruke plattformen.

Periodiske inspeksjoner

Tilgangsplattformen må inspiseres for tegn på slitasje, aldring, tretthet, rust og annen type skade. Hvis utstyret vurderes som å være uegnet for bruk ved inspeksjon av en kvalifisert ekspert, må det tas ut av bruk. Sjekk hvilke regelverk som gjelder i ditt område angående bruk, vedlikehold og bruksområde for utstyret.

Bruk alltid en kvalifisert tekniker til å inspisere tilgangsplattformen hvis du har en grunn til å mistenke at redskapet kan være skadet, som f.eks. hvis redskapet har falt fra en høyde, veltet, blitt truffet av annet utstyr, vært utsatt for høye temperaturer eller det er synlig rust, slitasje eller aldring.

Leguan 50 tilgangsplattformen krever ikke typegodkjenning av et teknisk kontrollorgan. Men lokalt regelverk kan kreve en periodisk inspeksjon av løfteutstyr som er ment for å løfte mennesker. Inspeksjon kan også være påkrevd basert på andre regelverk som omhandler bruk av utstyr på arbeidsplassen.

Les alle sikkerhetsregler nøye før du arbeider med redskapet



ADVARSEL

- Når du kobler et redskap til lasteren, **kontroller at låsestiftene på lasterens hurtigkoblingsplate er i nedre posisjon og at de har last redskapet til lasteren.** Aldri løft eller flytt et ulåst redskap.
- Leguan 50 Løfteplattform er laget for å brukes av én bruker om gangen. Ikke la andre komme nær fareområdet til utstyret under bruk.
- Transporter alltid redskapet så lavt som mulig for å holde tyngdepunktet lavt, og hold teleskoparmen trukket tilbake under kjøring.
- **Klemfare – Aldri overbelast plattformen.** Overbelastning av plattformen kan føre til alvorlig personskade eller død. Maksimalt tillatt last for Leguan 50 tilgangsplattform er 200 kg, og maksimalt antall personer er 2. **Ikke overbelast plattformen.**
- **Klemfare – Aldri la noen gå under plattformen.** Å gå under plattformen kan føre til alvorlig personskade eller død. Det er klemfare og fare for fallende gjenstander nær og under plattformen. Ikke la andre gå inn i driftsområdet eller gå under plattformen. Den minste sikkerhetsavstanden er tre meter.
- **Fare for velt – Hold plattformen nær bakken ved kjøring.** Ved transport av tilgangsplattformen kan tyngdepunktet til kompaktlasteren forflyttes og føre til at den velter. For best stabilitet transporter alltid redskapet så lavt og så nært maskinen som mulig for å holde tyngdepunktet lavt.
- **Plutselige bevegelser kan forårsake at kompaktlasteren velter – betjen kompaktlastere kontrollert forsiktig og rolig.** Vær forsiktig ved løfting av last i høyden eller når du løfter ned last fra høyden. Unngå plutselige endringer av hastighet eller retning for å holde balansen til kompaktlasteren, spesielt ved håndtering av tunge laster. Kjør sakte og forsiktig, spesielt i skrått terreng eller på glatte overflater.
- **Veltefare – Sett ned støttene før løfting.** Løfting av plattformen uten støtteben kan føre til alvorlig personskade eller død. Bruk av tilgangsplattformen er forbudt hvis støttebena ikke hviler korrekt mot en støttende overflate.
- **Veltefare – Aldri overskrid maksimal helning.** Tilgangsplattformen må ikke brukes i bakker med helning større enn 5 grader (9 %).
- Når plattformen festes til en kompaktlast, påse at låsestiftene er i nederste posisjon og at de har låst plattformen til kompaktlasteren. Låsestiftene må låses manuelt.
- All bruk av plattformen er forbudt (inkludert transport) til hurtiglåsingsplaten er fullstendig låst og låsebraketten er installert.
- Tilgangsplattformen må kontrolleres visuelt før enhver bruk. Hvis du oppdager noen feil eller defekter, ikke ta utstyret i bruk før alle feil og defekter er utbedret.
- Sjekk tilgangsplattformen, dens kobling og støttebena før bruk.
- Sjekk at det ikke finnes hindringer, som f.eks. bygningsstrukturer, greiner osv., over tilgangsplattformen. Klemfare
- Vær oppmerksom på konturene i terrenget og andre farer i driftsmiljøet. Vær også oppmerksom på eventuelle andre personer og maskiner som beveger seg i nærheten.
- Tilgangsplattformen kan bare transporteres i transportkonfigurasjon (fullstendig nedsenket). Det er forbudt å transportere personer eller gjenstander med plattformen.



ADVARSEL

- Pass på å kun bruke et redskap som er i god stand. Ikke endre redskapet på en måte som vil påvirke sikkerheten. Det er forbudt å bore hull eller sveise kroker eller andre gjenstander på redskapet.
- Det er forbudt å klatre på plattformen eller gå av plattformen mens den er i en hvilken som helst annen posisjon enn fullstendig nedsenket.
- Ikke bruk stiger eller noen andre redskaper for å utvide rekkevidden til plattformen. Unngå også å strekke deg ut over sidene på plattformen på grunn av fallfaren.
- Det er ikke tillatt å øke vindområdet til utstyret ved å feste planker eller annet materiale som kan fungere som et seil og øke veltefaren.
 - Ta hensyn til værforholdene
 - Unngå arbeid i tordenvær
 - Når vindhastigheten overskrider 12,5 m/s, må bruk av utstyret avsluttes og plattformen senkes.
 - Lavest tillatt driftstemperatur er -25 °C
- Tilgangsplattformen er ikke elektrisk isolert – Ikke kjør nær strømførende deler eller ledninger. De vanligste spenningsnivåene for åpne ledninger og tilhørende minste sikkerhetsavstander er listet opp nedenfor:

SPENNING	SIKKERHETSAVSTAND
0 – 1 000V	2 m
1 - 45 kV	3 m
110 kV	5 m
220 kV	5 m
400 kV	5 m

- Påse at arbeidsområdet har nødvendig bærestyrke for totalvekten. Følg også korrekt angitt dekktrykk.
- Slå av kompaktlasteren og plasser redskapet i en sikker posisjon slik det er vist i sikker stopprosedyre før rengjøring, vedlikehold eller justeringer.
- Bruk redskapet kun til formålet det er konstruert for. Annen bruk kan føre til unødvendig risiko, og utstyret kan bli skadet.
- Påse at minilasteren er utstyrt med nødvendig sikkerhetsutstyr, og at det er i god stand. Sikkerhetsbelte må benyttes. Hvis det er spesielle farer knyttet til et arbeidsområde, må passende sikkerhetsutstyr benyttes.
- Les også sikkerhetsreglene og korrekt bruk av maskinen i bruksanvisningen for minilasteren.



ADVARSEL

Fare for alvorlige personskader – Gjør deg kjent med kompaktlasterens kontroller i et trygt område. Bare personer som er 18 år eller eldre og som er kjent med betjeningen av utstyret kan bruke tilgangsplattformen. I tillegg kan en spesifikk autorisasjon eller tillatelse være påkrevd for å betjene plattformen.



ADVARSEL

Klemfare – aldri la noen befinne seg under et redskap eller lastebommen. Husk at lasterbommen kan senkes eller tiltes, selv når motoren er slått av (klemfare). Lasteren skal ikke forlates for å holde en last løftet i lengre tid. Alltid senk redskapet ned til en trygg stilling før du forlater føreriset.



Husk å bruke egnet personlig verneutstyr:



- Støynivået i føreriset kan være høyere enn 85 dB(A) avhengig av lastermodell og driftssyklus. Utstrakt eksponering for høy lyd kan føre til nedsatt hørsel. Bruk hørselsvern mens du jobber med lasteren.



- Bruk vernehansker.



- Bruk vernesco mens du jobber med lasteren.



- Bruk vernebriller f.eks når du håndterer hydraulikkkomponenter.

Sikker stopp av redskapet før du beveger deg i nærheten av redskapet:



ADVARSEL

Alltid stans redskapet ved bruk av den sikre stopprosedyren, før du forlater føreriset. Den sikre stopprosedyren forhindrer all utilsiktet bevegelse av redskapet. Vær oppmerksom på at lasterbommen kan bevege seg nedover, selv om lasterens motor er slått av. Sikker stopprosedyre:

- Senk bommen og redskapet ned på bakken.
- Slå av lasterens motor og sett på parkeringsbremsen.
- Avlast resttrykket fra hydraulikksystemet og før alle kontrollspakene til endestillingene flere ganger.
- Forsikre deg om at maskinen ikke starter ved å ta ut tenningsnøkkelen.
- Senk alltid plattformen helt ned og sett den stødig på bakken før du forlater maskinen.

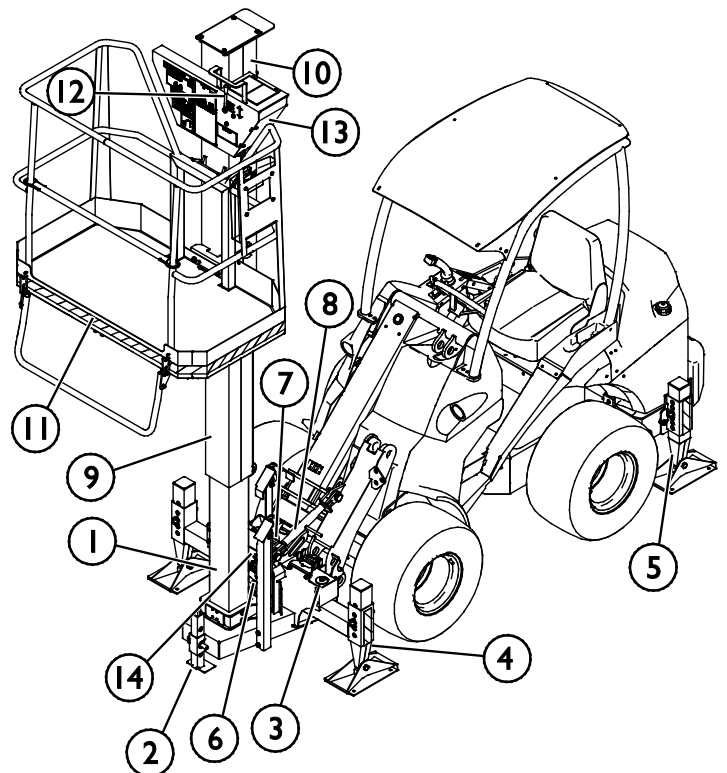
4. Tekniske spesifikasjoner

Tabell 2 - Leguan 50 Løfteplattform - spesifikasjoner

Produktnummer:	A34812
Maksimum arbeidshøyde:	500 cm
Vekt:	405 kg
Maksimum last på plattformen:	200 kg
Plattformens dimensjoner (bredde x lengde):	130 x 78 cm
Løftehøyde, plattformgulv:	299 cm
Total bredde:	141 cm
Lengde i transportstilling:	145 cm
Høyde i transportstilling:	205 cm
Maksimal tillatt helling på grunnen:	5°
Laveste tillatte arbeidstemperatur:	-25°C
Maksimal hydraulikktrykk inn:	24 MPa (240 bar), 60 l/min
Støynivå på plattformens betjeningside:	Se bruksanvisningen for minilasteren
Passende Avant minilaster:	Se Tabell 1

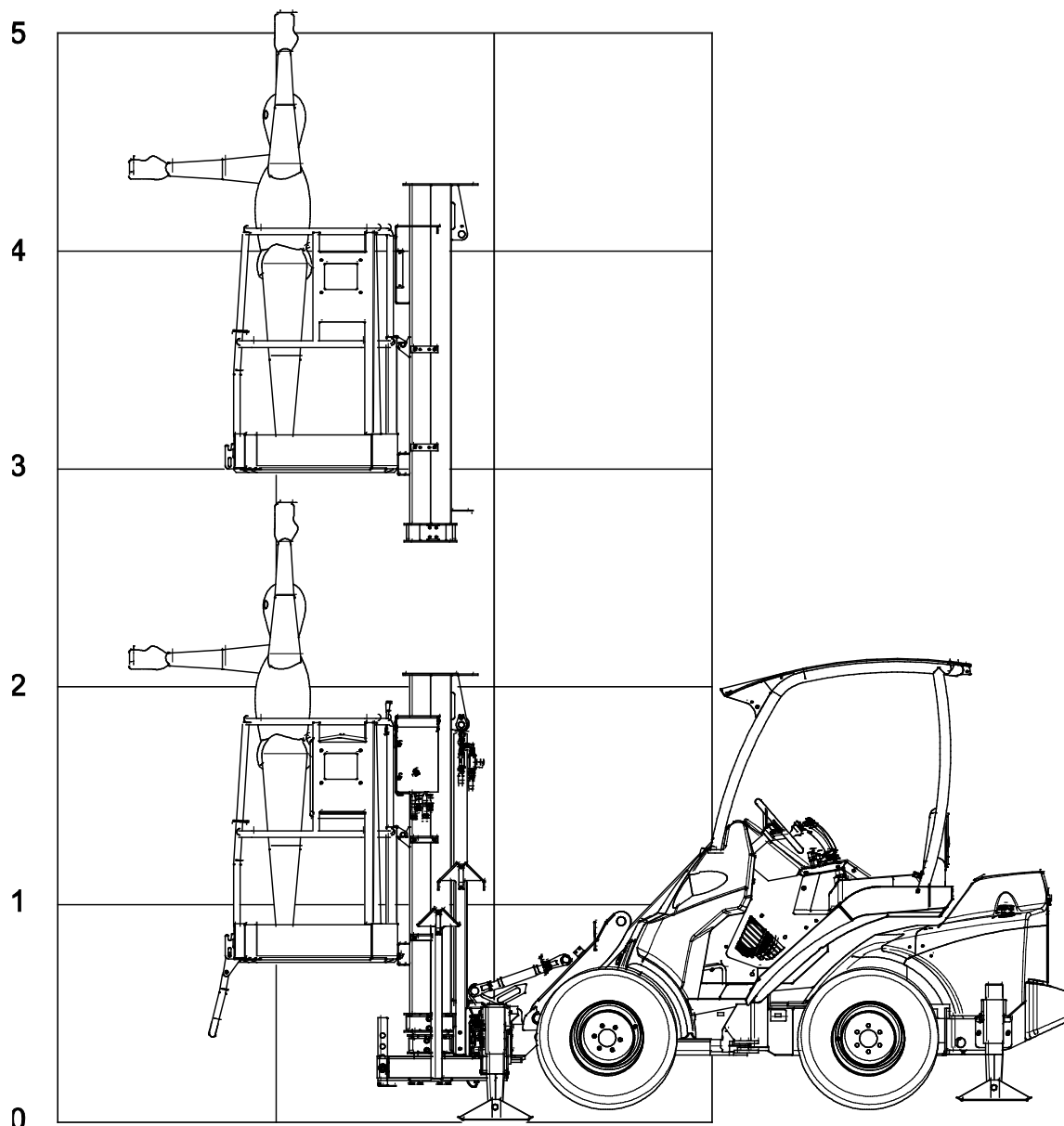
Tabell 3 – hovedkomponentene til Leguan 50 Løfteplattform

1	Ramme
2	Justerbar lagringsstøtte
3	Fjær til støttebenets kontrollsystem
4	Plattformens justerbare støtteben
5	Kompaktlasterens justerbare støtteben
6	Hydraulikkventil til støttebenets kontrollsystem
7	Vaterindikator (boblerør)
8	Skyvestag
9	Nedre teleskopslange
10	Øvre teleskopslange
11	Tilgangsplattform
12	Løftekontrollventil
13	Nødsenkingsventil (senkning fra plattform)
14	Nødsenkingsventil (senkning fra siden til redskapet)



Figur 3 – hovedkomponentene til tilgangsplattformen

4.1 Figur over rekkevidde



Figur 4 – rekkeviddegraf for Leguan 50 tilgangsplattform

4.2 Etiketter og merking

Nedenfor angis en liste over etiketter og merker på redskapet. De må være synlige og lesbare på utstyret. Alltid bytt skadede eller manglende etiketter. Nye merker kjøpes via forhandleren din eller ved å henvende deg til kontaktinformasjonen angitt på dekslet.

4.2.1 Liste over etiketter

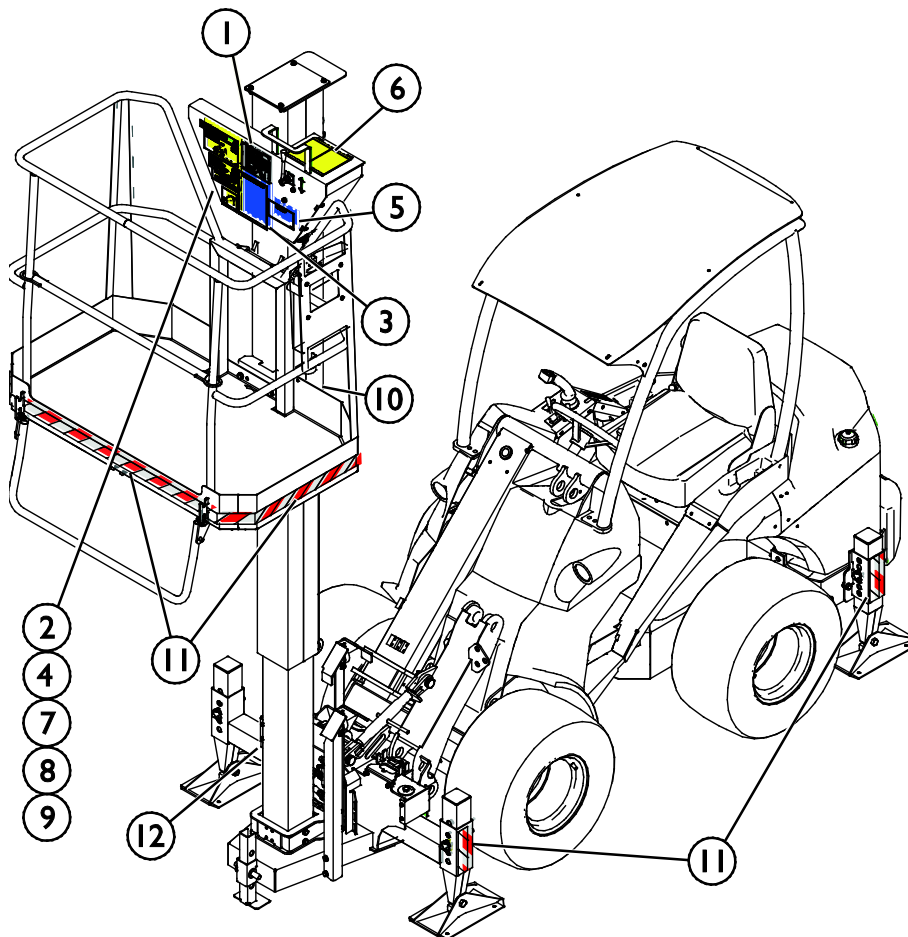
1	A412413	Identifikasjonsskilt og CE-merking	
2	A417131	Maks. tillatt belastning 200 kg	
3	A417283	Generelle instruksjer for tilgangsplattformen	
4	A417281	Maks. tillatt horisontal kraft og vindhastighet	
5	A417282	Daglig ettersyn	

6	A412543	<ul style="list-style-type: none"> ■ Nødsenkingsventil på plattform ■ Sikre stabilitet ■ Maks. vinkel ■ Maksimal støttekraft 	
7	A417284	<p>Sett alltid støttene ned før løfting! Løfting uten støtter er aldri tillatt – FARE!</p>	
8	A420797	<p>Det er forbudt å oppholde seg under plattformen</p>	
9	A417288	<p>Minimum sikkerhetsavstand fra strømførende ledninger</p>	
10	A412541	Leguan 50	
11		Markerings-/farevarselteip rød/hvit	
12	A414307	Nødsenkingsventil	

Tabell 4 – Leguan 50 Løfteplattform – konvertering av lokaliserte skilleteketter

Språk	Skilletekett							
	1	2	3	4	5	6	7	8
DE	A412413	A421165	A420799	A417281	A420798	A412543	A420796	A420797
EN	A412413	A417131	A417283	A417281	A417282	A412543	A417284	A420797
FI	A412413	A412540	A412602	A412542	A416420	A412543	A416828	A417999
FR	A412413	A421165	A420813	A417138	A420814	A412543	A431201	A431200
RU	A412413	A41867	A417890	A417868	A417887	A412543	A417881	A417884
SE	A412413	A412540	A420789	A412542	A420788	A412543	A420791	A417999

4.2.2 Etikettplassering



5. Feste redskapet

Leguan 50 Løfteplattform er klar til bruk som levert. Koble redskapet og de hydrauliske slangene til lasteren slik det beskrives i dette kapitlet. Følg også anvisningene i lasterens bruksanvisning.

5.1 Feste tilgangsplattformen til kompaktlasteren



ADVARSEL

Klemfare – pass på at et låst redskap ikke vil bevege seg eller falle overende.

Tyngdepunktet til tilgangsplattformen er relativt høyt oppe, så vipping av plattformen øker veltefaren. Ikke bruk automatisk låsing av låsestiftene ved feste av tilgangsplattformen. Senk plattformen ned på bakken og frigjør låsestiftene manuelt. Aldri flytt eller hev et redskap som ikke har blitt låst på plass.

Det er raskt og enkelt å feste redskapet til lasteren, men det må gjøres forsiktig. Redskapet er montert på lastearmen ved hjelp av hurtigkoblingsplaten på lastearmen og motstykket på festet.

Hvis redskapet ikke er låst til lasteren, kan det løsne fra lasteren og forårsake en farlig situasjon. Lasteren må ikke kjøres og bommen må aldri løftes når redskapet ikke er låst. For å unngå farlige situasjoner må du alltid følge koblingsprosedyren som er vist nedenfor. Husk også sikkerhetsinstruksjonene som vises i denne håndboken. Redskapet er montert på lasteren som følger:

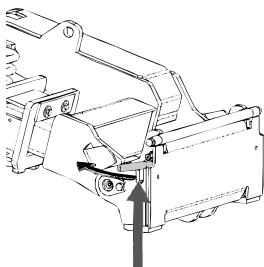


ADVARSEL

Klemfare – pass på at et låst redskap ikke vil bevege seg eller falle overende. Ikke opphold deg i området mellom redskapet og lasteren. Redskapet må kun tilkobles på et jevnt underlag.

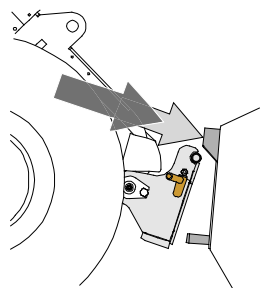
Aldri flytt eller løft et redskap som ikke har blitt låst på plass.

Avant hurtigkoblingssystem:



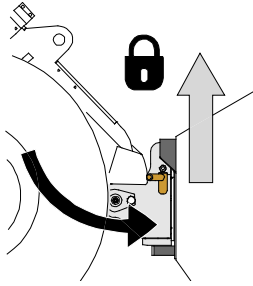
Trinn 1:

- Løft HK-platens låsestifter opp og vri dem bakover inn i sporet, slik at de låses i øverste posisjon.
- Hvis kompaktlasteren er utstyrt med et låsesystem med hydrauliske redskaper, må du lese bruksanvisningen for låsesystemet fra den relevante håndboken.
- Sikre at hydraulikkslangene ikke er i veien mens installasjonen pågår.



Trinn 2:

- Vri hurtigkoblingsplaten hydraulisk til en kryssvis foroverposisjon.
- Kjør lasteren på redskapet. Hvis lasteren er utstyrt med en teleskoparm, kan du bruke den.
- Rett inn de øvre låsestiftene på lasterens HK-plate slik at de er under de tilsvarende brakettene på redskapet.



Trinn 3:

- Løft bommen litt opp – dra lasterspaken bakover for å løfte redskapet opp fra bakken.
- Drei lasterspaken til venstre for å dreie den underste delen av hurtigkoblingsplaten bort på redskapet.
- Lås låsestiftene manuelt eller lås hydraulikklåsen.
- **Alltid kontroller at begge låsestiftene er låst på plass.**



ADVARSEL

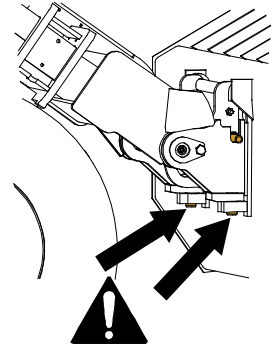
Fare for klemskader – unngå tipping over redskapet. For sterk vipping eller løfting av et uløst redskap øker faren for å velte redskapet. Ikke bruk den automatiske låsing av låsestiftene når redskapet løftes mer enn én meter fra bakken. Dersom låsestiftene ikke returnerer til normal posisjon ved tilting, ikke utfør tilt eller løft redskapet mer. Senk redskapet ned på bakken og sikre låsing manuelt.



ADVARSEL

Fare for fallende objekter – unngå at redskapet faller ned.

Et redskap som ikke er fullstendig låst til lasteren kan falle ned på bommen eller mot brukeren, eller det kan falle under lasteren under kjøring og føre til at brukeren mister kontroll over lasteren. Aldri flytt eller løft et redskap som ikke har blitt låst på plass. Før du flytter eller løfter redskapet, kontroller at låsestiftene er i den nedre posisjonen og kommer gjennom festene på redskapet på begge sider.



ADVARSEL

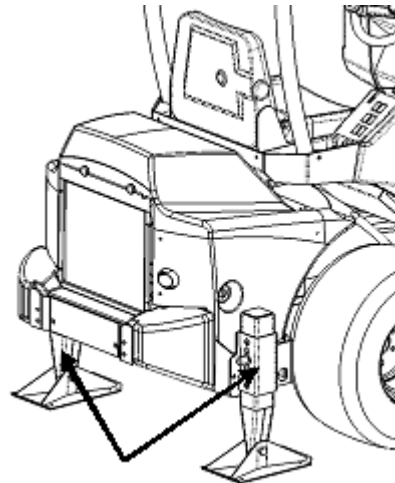
Sørg for at lasteren er kompatibel med redskapet. Lasterens stabilitet, mulig overbelastning av redskapet og kompatibilitet til lasterens styresystemer må sikres i tillegg til mekanisk kompatibilitet med redskapet. Hvis du bruker redskapet med en laster som ikke er egnet til bruk med redskapsmodellen du har, innebærer dette fare for velt, skader på redskapet på grunn av overbelastning og farer knyttet til ukontrollert bevegelse av redskapet og tilhørende deler. Hvis kompaktlasteren ikke er oppført i tabell 1 på side , spør Avant-forhandleren før du bruker dette redskapet.

5.2 Monter bakre støtteben på kompaktlasteren

Med Leguan 50 tilgangsplattformen medfølger et støttebensett, som skal monteres på kompaktlasteren. De bakre støttebena øker stabiliteten til redskapet og hindrer velting i tilfelle et hjul punkterer.

De bakre støttebena må monteres på kompaktlasters bakre ramme, som vist i figuren ved siden av. De fleste kompaktlastere har prefabrikkerte hull for støttebena. De ekstra motvektene på sidene kan ikke brukes med tilgangsplattformen.

De bakre støttebena skal justeres slik at de berører bakken under løfting.

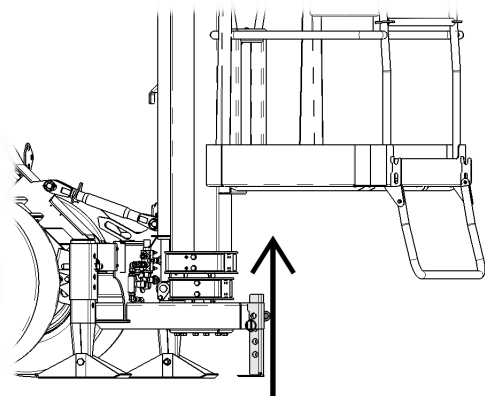


5.3 Løft parkeringsstøtten

Løft kompaktlasteren litt opp fra bakken, og løft parkeringsstøtten under plattformen til øvre posisjon.

VIKTIG

Under plattformen finnes et parkeringsstativ, som må løftes før transport eller bruk av redskapet. Løft stativet etter at plattformen er fullstendig tilkoblet og låst til kompaktlasteren. Hvis parkeringsstøtten ikke løftes opp, kan den skades.



5.4 Monter støttebraketten og støttebena

For å sette toppkoblingen må støttebena settes ned først. Monter støttebraketten mellom tilgangsplattformen og braketten på kompaktlastearmen etter at hurtigkoblingsplaten er låst, og etter at støttebena er satt ned.

Formålet med støttebraketten (også kalt toppkoblingen) er å låse tilgangsplattformen i stående posisjon, sikre korrekt posisjon og stabilisere kombinasjonen plattform-kompaktlast.

Tilgangsplattformen justeres til stående posisjon med støttebraketten, så den endelige justeringen må gjøres på det aktuelle arbeidsstedet.

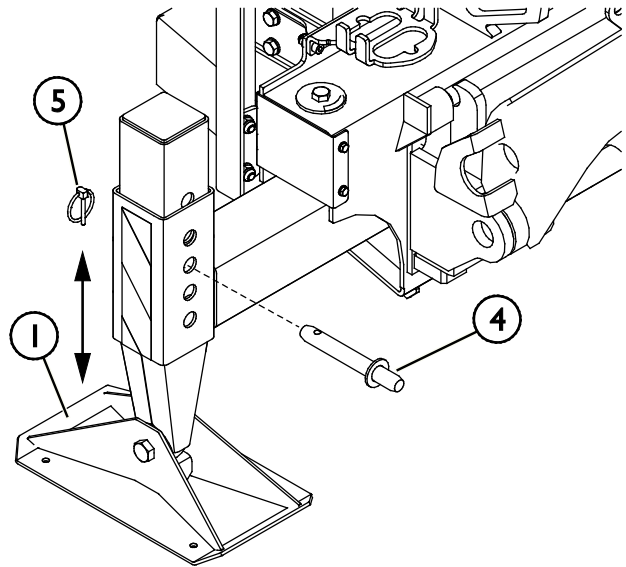


Veltefare – Redskap som er festet feil kan velte. Bruk av tilgangsplattformen uten støttebraketten er strengt forbudt. Tilgangsplattformen kan velte hvis støttebraketten ikke er låst på plass.

5.4.1 Juster plattformen til horisontal posisjon og sett ned støttebena

Sette ned støttebena

1. Løft tilgangsplattformen litt opp fra bakken.
2. Juster støttebena (1) til en lav posisjon ved å flytte låsestiften (4) og senke redskapet slik at det så vidt berører overflaten.
3. Husk å låse støttebena med låsesplinten (5).

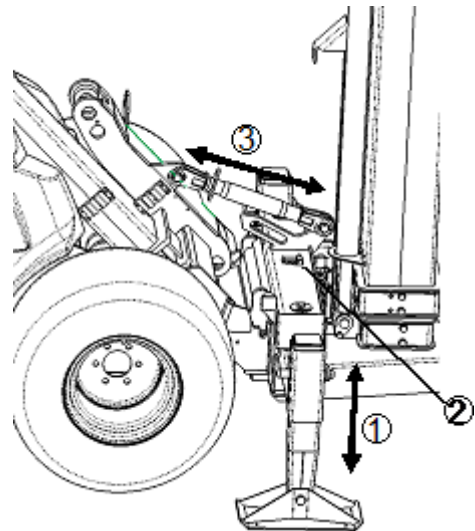


5.4.2 Stille toppkoblingen

Montere toppkoblingen

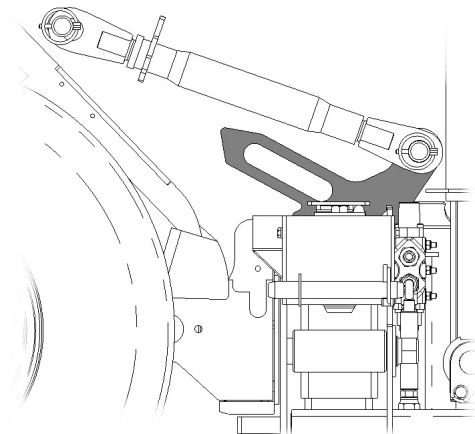
1. Påse at støttebena er korrekt innstilt.
2. Still tilgangsplattformen horisontalt ved å vippe kompaktlasters frontplate. Sjekk at den er horisontal ved å se på nivåindikatoren (2).
3. Juster støttebraketten (3) til korrekt lengde ved å dreie midtseksjonen. Monter braketten til kompaktlasteren med stiftene og sett låsesplintene på plass.

Merk at teleskoparmen til kompaktlasteren må være fullstendig tilbaketrukket, ellers er det ikke mulig å montere støttebraketten. Støttebena må også stilles i laveste posisjon.



Formålet med braketten vist i figuren ved siden av er å forhindre at tilgangsplattformen velter når den vippes mot kompaktlasteren.

Braketten vist i figuren ved siden av forhindrer at plattformen monteres på korrekt måte hvis teleskoparmen er strukket ut eller hvis støttebena ikke er innrettet med kompaktlasteren.



5.5 Tilkobling og frakobling av hydraulikkslanger

På Avant-lastere er hydraulikkslangene koblet til ved bruk av multikoblingssystemet. Hvis du har en Avant 300-700-serie laster med de normale hurtigkoblingene og ønsker å endre til multikoblingssystemet, kontakt Avant-forhandleren eller servicepunktet for instruksjoner eller installasjon.



ADVARSEL

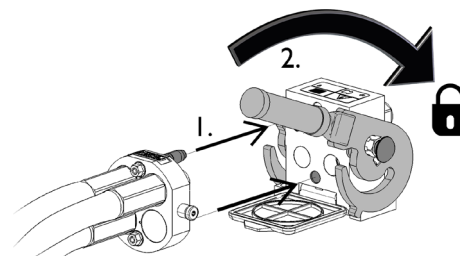
Fare for bevegelse av redskapet og hydraulikkoljen spruter ut – koble aldri til eller fra hurtigkoblinger eller andre hydraulikkkomponenter mens kontrollspaken til arbeidshydraulikkens kontrollspak er låst på, eller hvis systemet er satt under trykk. Å koble til eller fra hydraulikkoblingene mens systemet står under trykk, kan føre til utilsiktede bevegelser av redskapet eller til at væske under høyt trykk kommer ut, og dette kan føre til alvorlige skader eller forbrenninger. Følg trygg stopprosedyre før du kobler fra hydraulikksystemet.

VIKTIG

Hold alle koblingene så rene som mulig; bruk beskyttelseskapslene på både redskapet og kompaktlasteren. Skitt, is, etc. kan gjøre bruken av koblingene betydelig vanskeligere. La aldri slangene henge på bakken. Plasser koblingene i holderen på redskapet.

Tilkobling av multiconnector-systemet:

1. Innrett stiftene til redskapskoblingen med respektive huller på kompaktlasterkoblingen. Multiconnector-systemet kobles ikke til dersom redskapskoblingen står opp-ned.
2. Koble til og lås multiconnector-systemet ved å vri spaken mot kompaktlasteren.

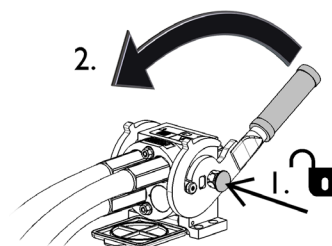


Spaken bør enkelt kunne flyttes hele veien til låst posisjon. Hvis spaken ikke går lett, kontroller innretting og posisjon til koblingen og rengjør koblingene. Slå også av kompaktlasteren og slipp ut resttrykket.

Frakobling av multiconnector-systemet:

Før du kobler fra, sett redskapet ned på et fast og jevnt underlag.

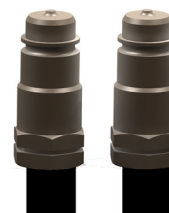
1. Slå av arbeidshydraulikken til lasteren.
2. Mens utløserknappen trykkes, snu spaken for å koble fra koblingen.
3. Etter avsluttet operasjon sett multiconnectoren i holderen på redskapet.



Konvensjonelle hurtigkoblinger

(alternative koblinger for enkelte minilastermodeller):

Før tilkobling eller frakobling av standard hurtigkobling, må trykket i systemet slippes ut, som beskrevet under. Det vil ikke være mulig å koble til standard hurtigkoblinger hvis det er trykk igjen i hydraulikksystemet.



For å koble til og fra standard hurtigkoblinger må du bevege ringen på enden av hunn-koblingen. Slangene skal monteres slik at koblingen med farget hette monteres i koblingen som har samme farge på maskinen. Legg merke til at vernehettene på maskin og redskap kan festes sammen med hverandre under drift for å redusere oppsamlingen av støv. Ved frakobling av standard hurtigkobling kan det dryppe litt olje fra koblingene. Bruk hansker og ha en fille tilgjengelig, for å holde utstyret rent.

Frakobling av hydraulikkslanger:

Før frakobling av koblingene, senk redskapet ned for sikker plassering på fast og flat mark. Sett hydraulikkspaken for hydraulikkuttaket i nøytral stilling.

VIKTIG

Ved frakobling av redskapet, koble alltid fra hydraulikkoblingene før du låser opp hurtigkoblingsplaten for å hindre slangeskader og oljesøl. Sett beskyttelseshettene tilbake på koblingene for å hindre urenheter i å trenge inn i hydraulikksystemet.

Utslipp av gjenværende hydraulikktrykk:

Hvis det er trykk igjen i hydraulikksystemet på redskapet, er det ofte mulig å koble fra hydraulikkoblingene, men det kan bli vanskelig å koble dem sammen igjen. Hvis koblingene ikke vil gå sammen må trykket slippes ut ved å betjene hydraulikkspaken for uttaket på minilasteren mens motoren står. For å forsikre at det ikke er noe trykk igjen i hydraulikksystemet på redskapet må du stanse motoren på minilasteren og betjene spakene for hydraulikkuttak noen ganger fram og tilbake, før koblingene kobles fra.

6. Instruksjoner for bruk

Kontroller redskapet og området rundt en gan til før du starter arbeidet, og at alle hindringer er fjernet fra arbeidsområdet. En rask kontroll av redskapet og arbeidsområdet før bruk er for å øke sikkerheten og få mest mulig ut av redskapet.

Når arbeidsplattformen er montert som vist i kapittel 5, er den klar for bruk. Bruken av arbeidsplattformen etter at den er transportert til arbeidsplassen startes ved å stille den i horisontal stilling, etter det skal plattformen kontrolleres og støttebeinene bak på maskinen settes ned på bakken. En rask kontroll av utstyret og arbeidsområdet før bruk er for å øke sikkerheten og få mest mulig ut av redskapet.

6.1 Kontroll før bruk



ADVARSEL

Klemfare – Brukeren av tilgangsplattformen må bekrefte at tilgangsplattformen er trygg å bruke, og minst det følgende må sjekkes:

- Lasteevnen og fastheten til underlaget
 - At tilgangsplattformen er horisontal
 - Funksjonen til kontrollene og nødsenkingsventilen
 - Installasjon av arbeidsplattformen
 - Oljelekkasjer (se kapittel 7)
 - Driftsområde
-
- Gjør deg kjent med bruksanvisningene før utstyret tas i bruk. Brukeren må være kjent med egenskapene til tilgangsplattformen, kjenne til maksimumsbelastningen, lasteinstruksene og sikkerhetskravene. Kontroller at kompaktlasteren og redskapet brukes på sikker måte slik som angitt.
 - Hvis tilgangsplattformen brukes i områder hvor det er annen trafikk, må driftsområdet inngjerdes på riktig måte. Følg også regelverk for bruk av utstyret på offentlig vei.
 - Hvis en forbrenningsmotor brukes innendørs, påse at det er tilstrekkelig ventilasjon.
 - Husk å sette på parkeringsbremsen til kompaktlasteren.
 - Påse at tilskuere er i trygg avstand når du betjener redskapet. Ikke la noen komme inn i det farlige området ved lasterbommen eller stå rett foran minilasteren. Pass også på at det er trygt å rygge med minilasteren. Ikke regn med at tilskuerer står der du så dem sist, spesielt barn er ofte tiltrukket av utstyr som beveger seg.
 - Kontroller den generelle tilstanden på redskapet og minilasteren, og se etter mulige hydrauliklekkasjer. Redskapet må ikke tas i bruk hvis det er feil i hydraulikksystemet på minilasteren eller på redskapet. Se kapittel 7 for vedlikeholdsinstruksjoner.
 - Betjen redskapet og betjeningsorganene på minilasteren kun mens du sitter i førersetet. Pass på at minilasteren og redskapet brukes på en trygg måte i henhold til instruksjonene. Ikke la barn betjene utstyret.
 - Du må aldri bruke maskinen eller redskapene når du er påvirket av alkohol, stoff, medisiner som kan redusere dømmekraften, eller av andre medisinske årsaker ikke er i stand til å betjene utstyret.
 - Husk på riktig arbeidsmetode og unngå å forlate førersetet hvis det ikke er nødvendig.



ADVARSEL

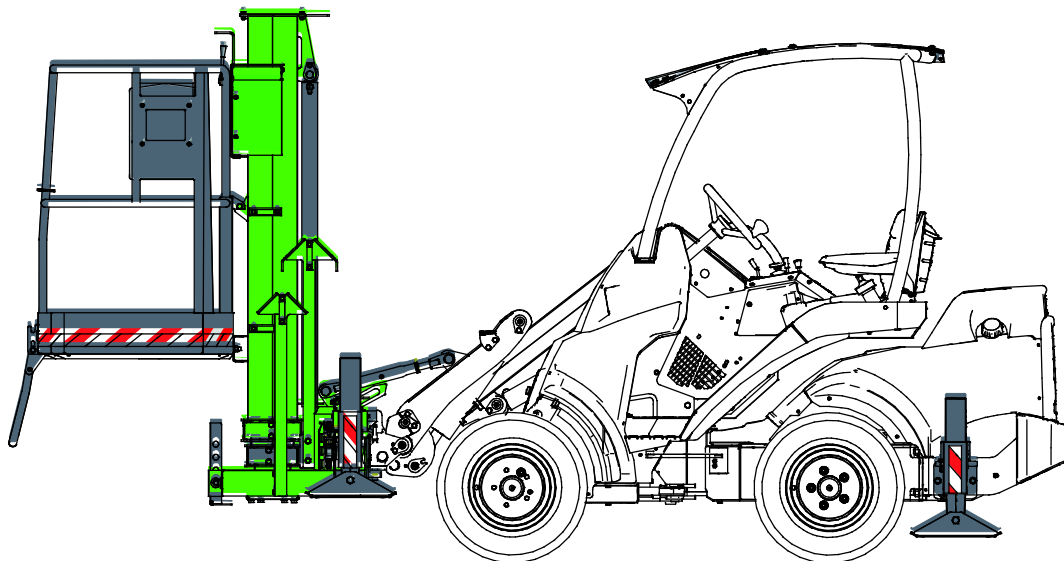
Klemfare – sikre at parkeringsbremsen til kompaktlasteren er aktivert når du arbeider i nærheten av redskapet. Bruk ekstra klosser om nødvendig. Når det er mulig, senk redskapet bestemt ned på bakken.



6.2 Bruk av tilgangsplattformen

Transport av utstyret med kompaktlasteren:

Løft de bakre støttebena tilstrekkelig høyt for transport. Parkeringsstativet under plattformen må også løftes før transport eller bruk for å unngå å skade det. Hold alltid plattformen i stående stilling og fullstendig nedsenket.



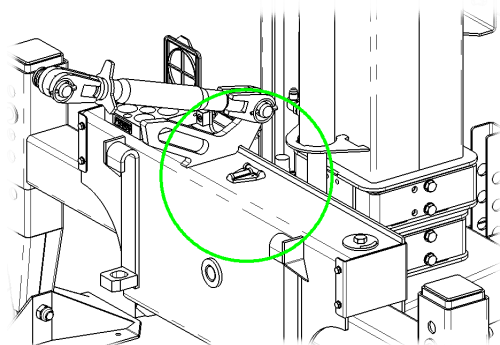
ADVARSEL

Veltefare – Transporter alltid plattformen fullstendig nedsenket. Det er strengt forbudt å transportere personer og alle slags gjenstander med tilgangsplattformen.

6.2.1 Kontroll av driftsområdet og oppsett av plattformen

På arbeidsstedet må lasteevnen til underlaget (min. 3 kg/cm²) og at det er jevnt nok kontrolleres først. Det anbefales alltid å bruke ekstra plater under støttebena.

Sjekk posisjonen til plattformen ved å se på boblen i vaterindikatoren. Hvis driftsområdet er ujevnt, må støttebena og støttebraketten justeres slik at tilgangsplattformen er horisontal når den trykkes mot bakken og at underlaget under støttebena er fast.



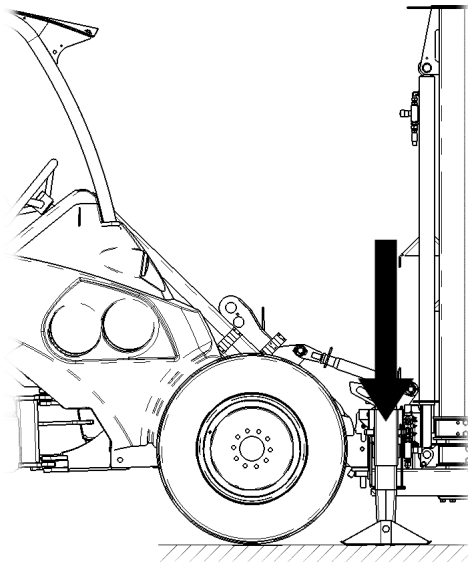
6.2.2 Løfte plattformen

VIKTIG

Tilgangsplattformen vil ikke heves, med mindre støttebena er satt i lav posisjon, slik at forhjulene til kompaktlasteren tydelig vil heves fra bakken. Parkeringsstativet under plattformen må løftes for å gjøre det mulig å trykke redskapet tilstrekkelig ned.

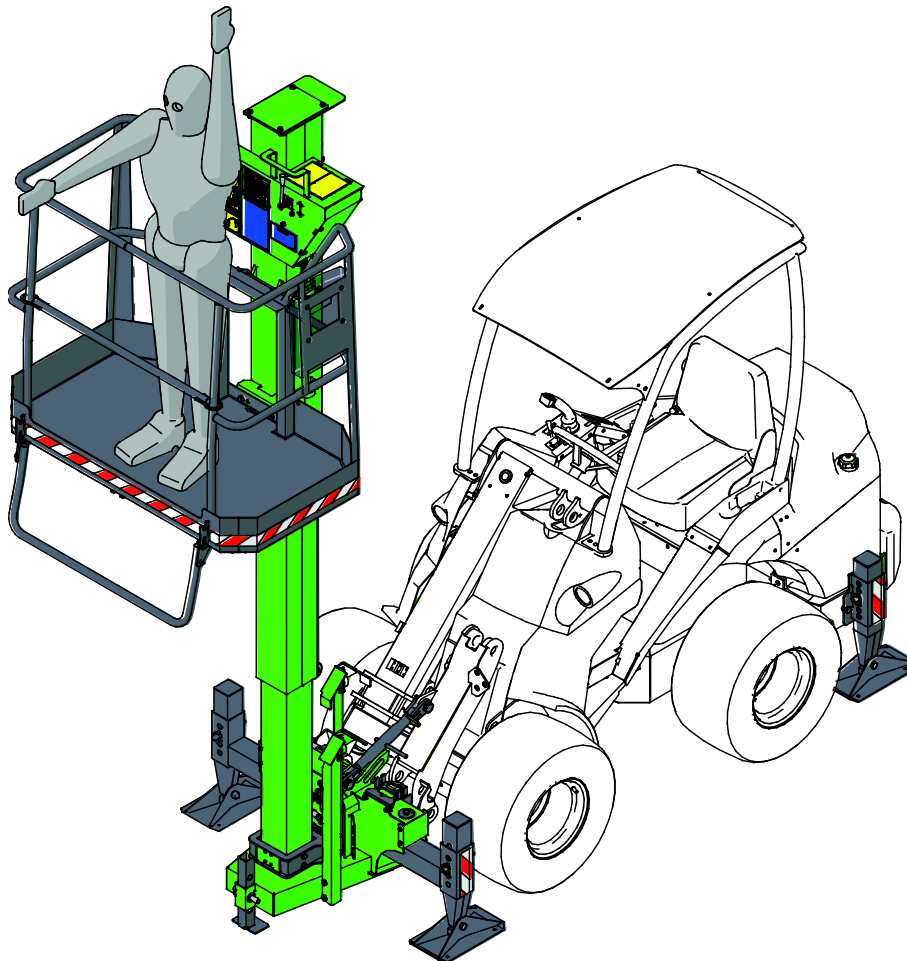
VIKTIG

Tilgangsplattformen kan ikke brukes hvis bomflyten til kompaktlasteren er slått på. Flyten forhindrer at det legges nok trykk på støttebena, og hindrer derfor bruk av tilgangsplattformen.



VIKTIG

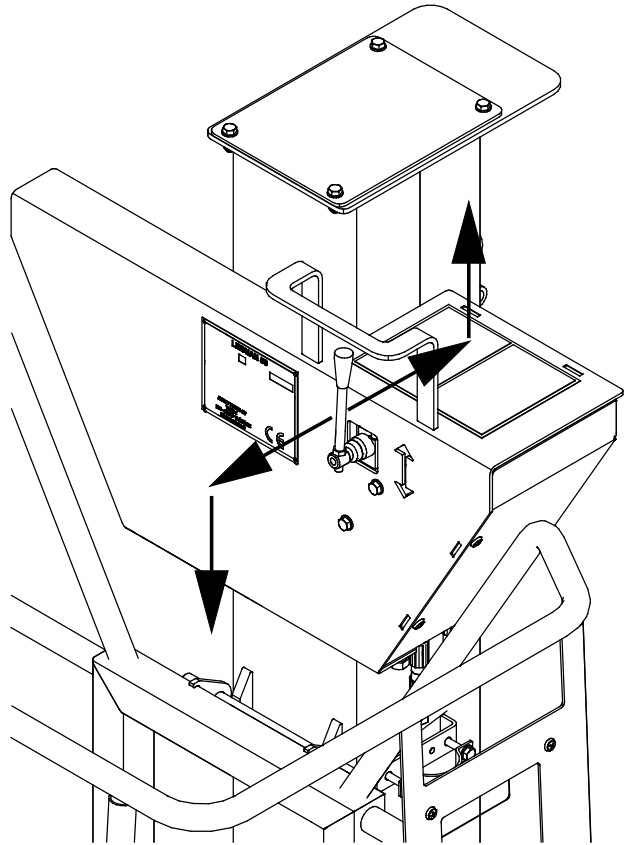
Plattformen vil ikke heves hvis en av nødsenkingsventilene er åpne.



Tilgangsplattformen kan betjenes når tilstrekkelig vekt påføres støttebena og kompaktlasters arbeidshydraulikk er låst på med kontrollspaken. Spaken låses i front- eller sideposisjonen avhengig av kompaktlastermotellen. Turtallet til kompaktlastermotoren skal stilles litt over tomgangshastighet.

For å gå på arbeidsplattformen senkes vippeskinnen ned som et trinn. Skinnen må løftes opp når plattformen betjenes.

Tilgangsplattformen betjenes med kontrollspaken på plattformen. Når spaken skyves mot kompaktlasteren, vil plattformen heves, og plattformen senkes til transportposisjonen når spaken trekkes i.



ADVARSEL

Klemfare – Aldri gå under en tilgangsplattform som er hevet. Påse alltid at uvedkommende holder seg borte fra utstyret. Ved behov inngjerdes driftsområdet for å holde uvedkommende borte.

VIKTIG

Sikker arbeidslast for plattformen er 200 kg, inkludert bruker og verktøy, og dette må ikke overskrides.



ADVARSEL

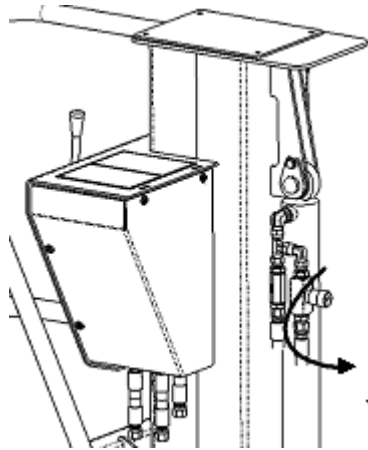
Klemfare – Aldri la noen gå under den hevede plattformen eller inn mellom redskapet og kompaktlasteren. Tilgangsplattformen og lastearmen kan bevege seg selv om kompaktlastermotoren ikke svinger. Påse at det er sikkert å betjene plattformen.

6.3 Nødsenkning av plattformen

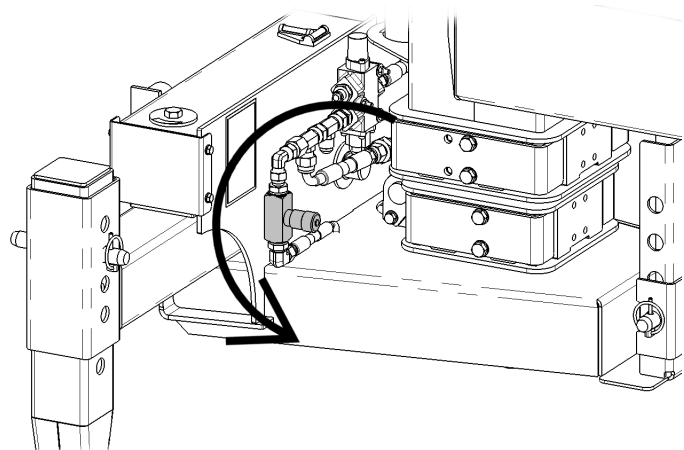
En nødsenkingsventil befinner seg på arbeidsplattformen. Med denne kan plattformen senkes i tilfelle kompaktlasteren f.eks. slås av. I tillegg befinner en annen senkningsventil seg på rammen til redskapet for å gjøre det mulig å senke plattformen fra bakken.

Senkningsventilen på plattformen befinner seg bak løftearmen oppå hydraulikksylinderen, sett fra arbeidsplattformen. Den andre ventilen befinner seg nær hurtigkoblingsplaten som vist i figuren under.

Betjen nødsenkingsventilen ved å åpne den, altså ved å dreie den mot urviseren. Når plattformen er senket ned, lukk ventilen ved å dreie den med urviseren.



Nødsenkingsventil på plattformen



Nødsenkingsventil nær hurtigkoblingsplaten

6.4 Avslutte bruk av tilgangsplattformen

Når du er ferdig å arbeide med Leguan 50 tilgangsplattformen:

1. Senk den ned på et jevnt og fast underlag
2. Juster parkeringsstativet slik at tilgangsplattformen står balansert i stående posisjon. Ved behov kan ekstra plater brukes under støttebena.
3. Koble fra hydraulikkoblingene, som vist i avsnitt 5.2.
4. Lås opp støttebraketten fra lastearmen.
5. Lås opp hurtigkoblingslåsen.

Hvis arbeid med plattformen avvikles, men den ikke fjernes fra kompaktlasteren, gjør som vist i kompaktlastersens bruksanvisning og ta nøkkelen ut av tenningen. Hindre uautorisert bruk av utstyret!



ADVARSEL

Veltefare – Hold uvedkommende borte fra den frakoblede plattformen.

Tilgangsplattformen må lagres på et sted hvor uautoriserte personer eller barn f.eks. ikke kan klatre på plattformen eller leke med den – en frakoblet tilgangsplattform kan velte.

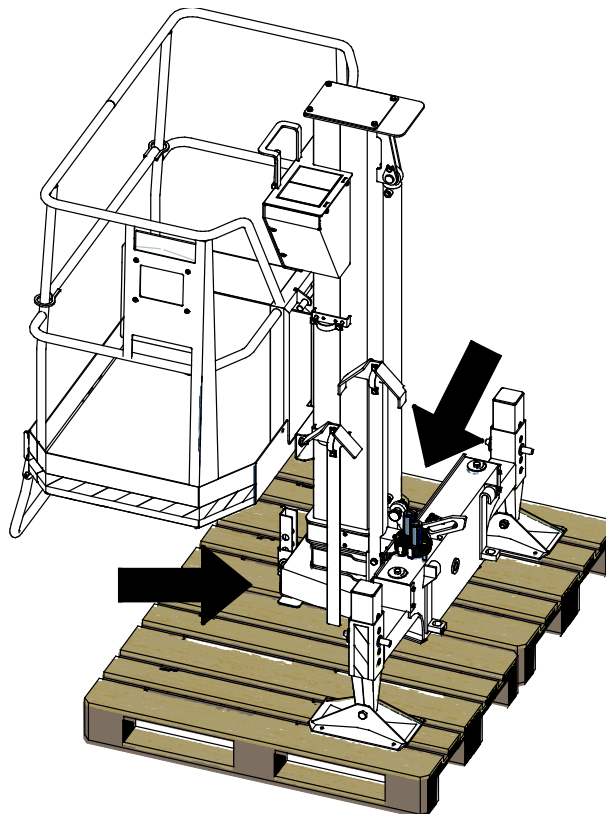
6.4.1 Oppbevaring av redskapet

Koble fra og oppbevar redskapet på jevnt underlag. Den beste måten å oppbevare redskapet er å plassere det der hvor det er beskyttet mot direkte sollys, regn, og ekstreme temperaturer.

- Unngå å la redskapet ligge direkte på bakken. Plasser det f.eks. på treblokker eller en pall.
- Plasser multikoblingen i holderen som angitt med en pil i figuren under. Aldri la hydraulikkoblingen ligge på bakken.
- Sørg for at redskapet er sikret mot forflytning under lagring.

Klatre aldri på redskapet.

For lengre lagringsperioder, mal der det trengs, smør smørepunktene og påfør olje på de synlige delene av hydraulikkylindereakselen for å hindre rustskader.



7. Vedlikehold og service

Redskapet er konstruert for å være mest mulig vedlikeholdsfri. Regelmessig vedlikehold inkluderer jevnlig rengjøring og smøring samt overvåking av redskapetets tilstand. Ettersom senkning av maskinen utgjør klemfare må alt vedlikehold utføres mens alle bevegelige deler er fullstendig nedsenket og redskapet er senket og ligger flatt på bakken.



Klemfare – aldri gå under et redskap som er hevet. Pass på at redskapet står stødig under alt vedlikeholdsarbeid. Aldri beveg deg under redskap som er løftet opp. Lasterarmen kan senke seg ved et uhell under vedlikehold og forårsake alvorlige personskader fra klemming eller sammenstøt, selv om lasterens motor ikke kjører. Alt av vedlikehold og service må utføres når redskapet er senket ned til en sikker stilling.

Annet enn daglig kontroll og vedlikehold, slik som mer krevende service og reparasjoner må overlates til kvalifisert AVANT servicepersonell. Nærmeste service finner du ved å kontakte din lokale AVANT-forhandler. Benytt kun originale reservedeler.

- Kontroller regelmessig for å sikre at det ikke er noen hydraulikkoljelekkasje.
- Kontroller at hydraulikkslangene er festet til føringene på en slik måte at de ikke kan komme i klem eller bli slitt under bruk. Mer informasjon om hydraulikken er vist på neste side.

Arbeidplattforemen vil kun løftes når det er nok trykk ned på støttebeinene. Justering og service på trykkfjærene eller sikkerhetsventilen må overlates til kvalifisert personell.

7.1 Inspisering av hydraulikkomponenter

Sjekk tilstanden til hydraulikkslangene og -komponentene når motoren er slått av, systemet er nedkjølt og trykket har blitt avlastet. Ikke bruk utstyret hvis du har oppdaget en lekkasje i hydraulikksystemet til redskapet eller lasteren. Hydraulikkvæske som lekker ut kan trenge gjennom huden å forårsake alvorlige personskader. Oppsøk medisinsk hjelp umiddelbart hvis hydraulikkolje trenger gjennom huden. Enhver del av kroppen som har kommet i kontakt med hydraulikkolje må vaskes nøye med vann og såpe. Hydraulikkolje skader også miljøet, og enhver lekkasje ut i miljøet må forhindres. Reparer alle oppdagede lekkasjer umiddelbart ... en liten lekkasje kan raskt utvikle seg til en stor lekkasje. Redskapet skal kun brukes med hydraulikkoljetyper som er akseptert for bruk i Avant-lastere.



Fare for at høytrykksvæske spruter ut og trenger gjennom huden – avlast gjenværende trykk før vedlikehold. Aldri håndter hydraulikkomponenter mens hydraulikksystemet er under trykk, da en kobling kan bryte eller løsne og dermed slippe ut olje og medføre alvorlige personskader. Ikke bruk utstyret hvis du har oppdaget en svikt i hydraulikksystemet.



Inspiser slangene for å se etter sprekker eller slitasje. Hvis det oppdages tegn på lekkasjer, må komponenten sjekkes ved å holde opp en pappbit i området der det mistenkes at det lekker. Ikke sjekk etter lekkasjer med hendende. Hold et øye med slitasjen på slangene og slutt å bruke dem hvis det ytre laget på noen av slangene har blitt slitt av. Sjekk slangebanene. Juster slangeklemmene for å unngå slitasje på slangene. Slangene har begrenset brukstid. Avhengig av bruksforholdene må alle slanger inspiseres nøye etter maksimalt 3–5 års bruk og, hvis nødvendig, byttes ut med nye slanger.

Å finne alle feil innebærer at hydraulikkslangen eller -komponenten må byttes, og at utstyret ikke må brukes frem til det er reparert. Reservedeler er tilgjengelige fra nærmeste AVANT-forhandler eller godkjente servicepunkt. Reparasjonsarbeid skal etterlates til profesjonelle serviceteknikere, med mindre du har tilstrekkelig kunnskap og erfaring om hydraulikkenheter og hvordan de repareres på en sikker måte.

7.2 Smøring

Det er ingen spesielle smørepunkter på arbeidsplattformen, men glideflatene på teleskopbommen må smøres forsiktig for å sikre jevn betjening. Dette vil også gjøre nødsenkingen enklere.

7.3 Nivålibelle

Tilstand og funksjon for nivålibellen foran på rammen må kontrolleres minst årlig, og hvis det er mistanke om feil.

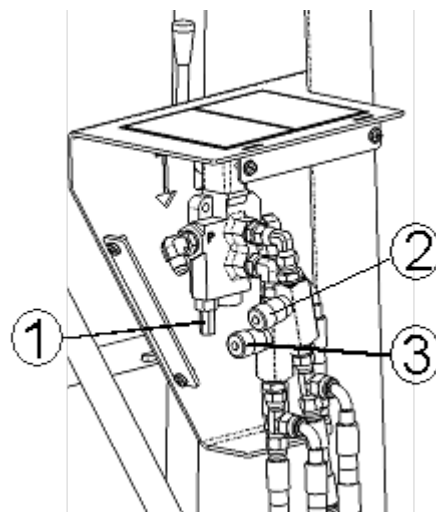
7.4 Justering av hydraulikksystemet

Justeringen av hydraulikken utføres fra løfteventilen. Åpne beskytteslen bak spaken for justering. Stopp minilasteren og slipp ut trykket i hydraulikksystemet.

Innstilling av hydraulikktrykk: Hydraulikktrykket er fabrikkinnstilt til riktig verdi (60 bar), og normalt trenger det ikke justering. Ved behov kan trykket kontrolleres ved hjelp av et manometer som monteres på minilasterens hydraulikkmålepunkt, og trykket justeres på arbeidsplattformens ventil (1).

Løftehastighet justeres med ventil 2 ipå figuren ved siden av. Tiden for en full løftesyklus må være over 6 sekunder. Riktig innstilling er omtrent fire omdreininger ut.

Senkehastighet justeres på ventil 3. Tiden for en full senkesyklus må være over 6 sekunder. Riktig innstilling er omtrent to omdreininger ut.



7.5 Stålkonstruksjoner

Lastbærende konstruksjoner på arbeidsplattformen er laget av S420MC EN10149 grad metallplater eller S355J2H EN10219 grad rør. Uautorisert reparasjon eller modifikasjon ved sveising er forbudt uten produsentens godkjenning.

8. Garantibetingelser

Avant Tecno Oy gir en garanti på ett år (12 måneder) for utstyret de produserer fra innkjøpsdato.

Garantien dekker reparasjonskostnader på følgende måte:

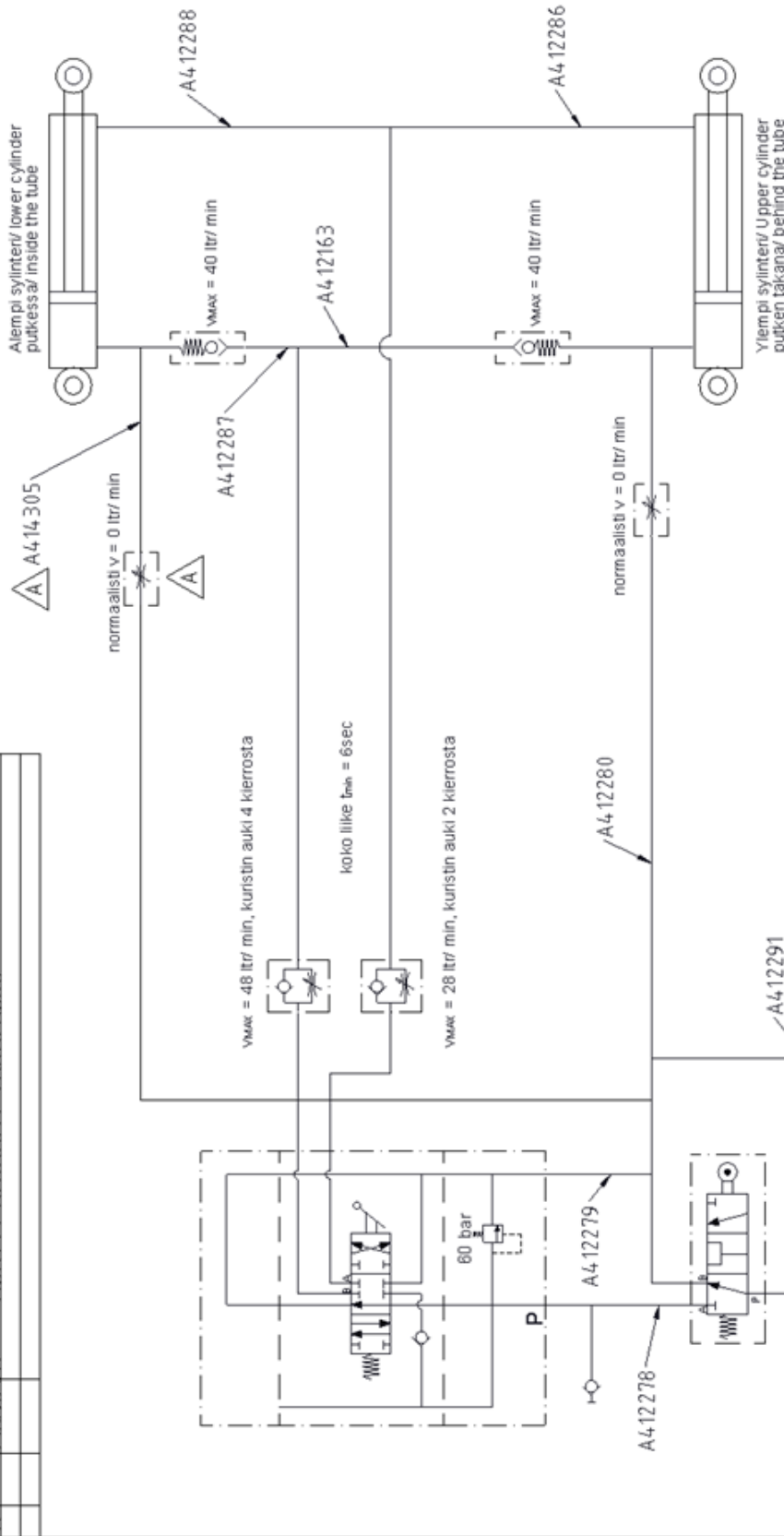
- Arbeidsutgiftene dekkes, hvis arbeidet ikke utføres på fabrikken.
- Fabrikken erstatter defekte komponenter og forbruksvarer.

Fabrikken kan refundere prisen på komponenter kjøpt av kunden i spesielle tilfeller som er avtalt på forhånd.

Garantien dekker ikke:

- Normalt vedlikehold og deler og forbruksmateriell som er nødvendig for vedlikeholdet.
- Skader forårsaket av unormale driftsforhold eller unormal bruk, uaktsomhet, strukturelle endringer som er gjort uten samtykke fra Avant Tecno Oy og bruk av uoriginale reservedeler eller manglende vedlikehold.
- Konsekvenser av en feil, slik som avbrudd i arbeidet eller andre mulige følgeskader.
- Reise- og/eller fraktkostnader i forbindelse med reparasjonen.

A 21.09.2011 LISÄTTY ALHAALIJÄ VARALASKU



HYDRAULILETKUJEN KOODIT VIITTEELLISET.
MIKÄLI RISTIRIITÄ ASENNUSKUVAN KANSSA - ASENNUSKUVA PATEE.

Tuotemerkki	Maisteleikkä	Pinnan suojus tai käsittely	R-O-koodi
Valmistaja	Laatuvarmistus		Osio-osa <input checked="" type="checkbox"/>
Pvm.	Hitsausmerkinnät		Materialimäärä brt.
	Suunn.	Suhde: 1:3	Enn. plir.
		Näytys	Juokseur.
		HYDRAULIIKKA	PAINO
		AVANT TECHNO	AVANT -MESTIN SH
			File No
			A34824A

FI	EY-vaatimustenmukaisuusvakuutus	Alkuperäinen kieliversio
SE	EG-försäkran om överensstämmelse	Originalversion
EN	EC Declaration of Conformity	Original language
NO	EU-samsvarserklæring	Oversettelse av originalt dokument



Valmistaja / Tillverkare / Manufacturer / Produsent
Osoite / Adress / Address / Adresse

AVANT TECNO OY
Ylötie 1
33470 YLÖJÄRVI,
FINLAND

Vakuutamme täten, että alla mainitut tuotteet täyttävät konedirektiivin turvallisuus- ja terveysvaatimukset (direktiivi 2006/42/EY muutoksineen). Seuraavia yhdenmukaistettuja standardeja on sovellettu /

Vi försäkrar härmed att nedan beskrivna produkter överensstämmer med hälso- och säkerhetskrav i EG-maskindirektiv (EG-direktiv 2006/42/EG som ändrat). Följande harmoniserade standarder har tillämpats /

We hereby declare that the products listed below are in conformity with the provisions of the Machinery Directive (directive 2006/42/EC as amended). The following harmonized standards have been applied:

Vi erklærer herved at produktene angitt nedenfor er i samsvar med bestemmelsene i maskindirektivet (2006/42/EF som angitt). De følgende harmoniserte standarder er blitt tillagt

SFS-EN ISO 12100, SFS-EN ISO 4413

Mallit / Modeller / Models / Modeller

Avant	
Hydraulitoiminen henkilönostin; nostokorkeus 5 m; Avant-kuormaajan työlaite Hydraulisk arbetsplattform med 5 m arbetshöjd; arbetsredskap för Avant lastare Hydraulic access platform with 5 m working height; attachment for Avant loaders Leguan 50 Løfteplattform; redskap for Avant-lastere	A34812



6.11.2019 Ylöjärvi, Finland

Risto Käkelä,
Toimitusjohtaja / Verkställande direktör /
Managing Director / Administrerende direktør



AVANT[®]